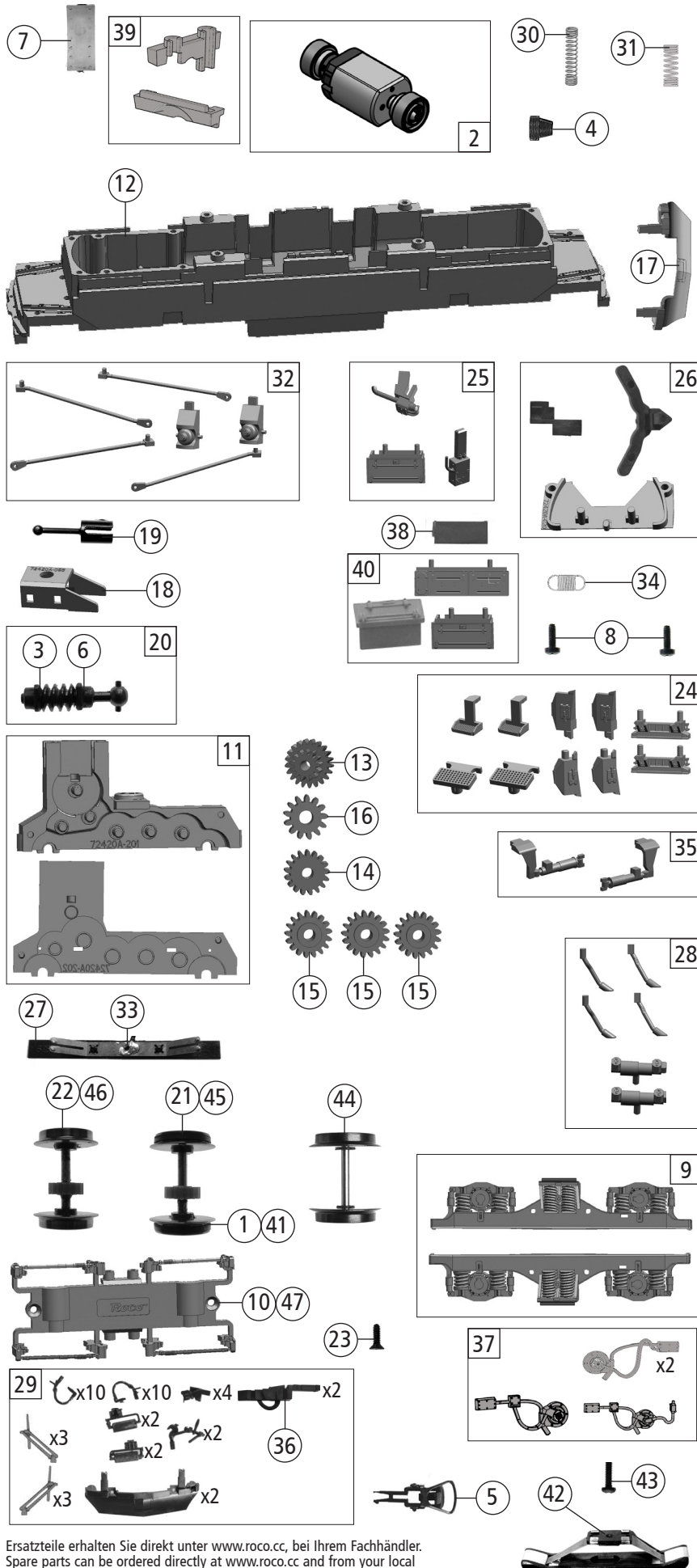


Pos. Nr. Pos.no.	Beschreibung Description	Art.-Nr. Art.no.	Preisgruppe Price bracket
73546	ÖBB BR 1044/1144	=	
73547		=	🔊
79547		~	🔊
1	Gehäuse kpl. Betr. Nr. 1144 286-2 Body ass. loco no. 1144 286-2	148164	34
2	Pantograph ÖBB Typ 8A	85599	18
3	Stirn + Seitenfenster geprägt Part set window marked	137635	6
4	TS - Lichtleiter; Linsen Part set light conductor; lenses	132206	9
5	Dachgitter+Dachgitterwanne Roof grid+ roof grid tub	148171	12
6	TS-Dachlüfter Part set-Roof vents	148172	12
7	Pantograph ÖBB Typ 7	85273	18
8	Lichtabdeckung Light cover	148104	4
9	GF-Schraube M1,6x4 mm GF - Screw	114850	3
10	TS - Gehäuse Part set body	148154	9
11	Isolatorsatz Insulator set	132227	9
12	TS-Isolatorsatz; Antenne Part set-Insulator set; antenna	132228	9
13	Makrofon lackiert Horn coated	132343	3
14	Platine kpl. PCB compl.	148125	24
15	Führerstand Drivers cab	148152	7
16	Puffer mit Loch Buffer with hole	148166	3
17	Hauptleitung Main roof wire	135591	8
18	TS-Griffe Part set door handle	137639	12
19	GF-Schraube M1,6x5 mm GF-screw	115269	3
20	TS - Lichtabdeckungen Part set light holders	135585	5
21	Scheibenwischer l+r Wiper left+right	148181	6
22	Puffer o. Loch Buffer w/o hole	148167	3
23	Inneneinrichtung PCB Base	132275	6
24	TS-Fahrwerk Part set-Chassis	132276	10
25	TS - Spiegel offen+geschlossen Part set cab mirrors open + closed	132353	6
26	Steckteile für Betrieb Part set for running	132288	9
27	Umlaufblech Runway plate	137640	6
28	Brückenstecker Jumper	133241	10
29	TS - UIC Dosen Part set UIC socket	148165	6
30	GF-Schraube M1,6x6 mm GF-Screw	114836	3
31	TS - Puffergriffe Part set buffer handles	135583	9
32	Lichtleiter Führerstand Drivers cab light conductor	148155	4
33	Waschdüse Screen washer nozzle	135590	3
34	TS-Lichtabdeckungen Part set-Light covers	148108	5
35	Dachleitung Roof wire	148168	4
36	Sockel+Hauptschaltergrundplatte Sleeve+Main switch ground plate	148169	5
37	Primärspannungswandler Primary voltage converter	148170	4
38	STA-Zuleitung STA-Line	148173	3
39	Isolator Dachleitung Roof wiring isolator	148174	5
40	Hauptschalter+Hauptschalter Oberteil Main switch+Main switch upper part	148175	5
41	Leitung 2 Wire 2	148176	4
42	Isolator 1 Isolator	148177	4
43	Isolator 2 Isolator	148178	4
44	Antenne kurz Short antenna	148179	3
<b>Sound</b>			
45	Sounddecoder 22 Plux Sounddecoder 22 Plux	129000	39
46	Lautsprecher Loud speaker	129524	13
47	TS - Lautsprecherhalter Part set for loudspeaker	136095	7
48	Platine kpl. f. Sound PCB compl.	148128	26



Pos. Nr. Pos.no.	Beschreibung Description	Art.-Nr. Art.no.	Preisgruppe Price bracket
73546	ÖBB BR 1044/1144	=	
73547		=	
79547		~	
1	Haftringsatz 10Stk. 12,9-14,6mm Setz with traction tires 10 pieces	40070	---
2	Motor 2Schwungmasse+Kardaanschale KM Motor 2flywheels+cardan reception	146020	25
3	Beilagscheibe Washer	86108	3
4	Kardanschale kurz Cardan bearing short	87129	4
5	Standardkupplung Standard coupling	89246	6
6	Lager für Schneckenachse Bearing for worm axle	89749	6
7	Motordämpfer Motor pad	113376	4
8	GF-Schraube M1,6x5 mm GF-Screw	115269	3
9	TS - DG-Blende li.+re. Part set bogies Left + right	132375	12
10	Getriebeboden Gear bottom	132203	9
11	Getriebesatz 2-tlg. Gear par set	132204	11
12	Grundrahmen Base frame	132210	17
13	Schneckenzahnrad Z-13 / Z=21 Worm gear	132220	6
14	Zahnrad Z= 17 Gearwheel	132221	6
15	Zahnrad Z= 17 Gearwheel	132222	6
16	Zahnrad Z= 13 Gearwheel	132223	6
17	Schienenräumer Rail guard	132224	6
18	Schneckendeckel Worm cover	132226	5
19	Kardanwelle L=20 mm Cardan shaft	100260	4
20	Schneckensatz Wormgear set	135579	13
21	Radsatz m. 2 Haftringen m. Zahnrad Wheelset w. 2 traction tires with gear	134421	12
22	Radsatz m. Zahnrad ohne Haftring Wheelset w. gear without traction tyre	134420	11
23	SK-Schraube M1,6x4 mm SK-Screw	115161	3
24	TS - Fahrgestell Part set chassis	135606	12
25	TS - Unterboden Part set - underbody	132342	9
26	TS - Kupplung Part set Coupler	132278	10
27	Kontakthalter Wheel contact holder	135576	4
28	TS - Steckteile f. Blenden Part set for bogie	132284	10
29	Zurüstbeutel Bag with accessories	148180	22
30	Motorkontaktfeder lang Motor contact spring long	145560	4
31	Motorkontaktfeder kurz Motor contact spring short	145561	4
32	TS - Tiefzugstangen Part set bottom rods left, right	132332	8
33	Radkontakt - ungebogen Wheel contact - unbent	135577	5
34	Zugfeder Spring	86208	3
35	TS-Dämpfer Part set damper	132352	5
36	Kurzkupplung Vorentkupplung Short coupling pre-uncoupling	115550	6
37	TS-Achsgeber Part set-Axle sensor	148163	5
38	Klimakasten Klima box	137631	5
39	Motordistanz 1+2 Spacer for motor	148105	11
40	TS-Batteriekasten Part set-Battery boxes	148162	9
<b>AC - Wechselstrom</b>			
41	Haftringsatz 10Stk. 12,5-15,3mm Set with tractiontires 10pieces	40075	---
42	Schleifer 42mm Slider 42mm	86030	14
43	GF-Schraube M1,6x5 mm GF-Screw	115269	3
44	Radsatz o. Haftring o. Zahnrad Wheelset without traction tyre without gear	135594	10
45	Radsatz m. 2 Haftring m. Zahnrad Wheelset w. 2 traction tyres w. gear	135595	12
46	Radsatz o. Haftring mit Zahnrad Wheelset without traction tyre with gear	135596	11
47	Getriebeboden Gear bottom	132202	9

Ersatzteile erhalten Sie direkt unter [www.roco.cc](http://www.roco.cc), bei Ihrem Fachhändler.  
Spare parts can be ordered directly at [www.roco.cc](http://www.roco.cc) and from your local dealer.